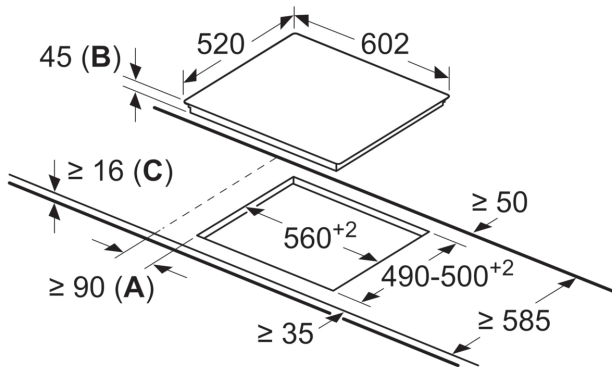


iQ300, Elektro-Kochfeld, 60 cm, Mit Rahmen aufliegend ET675FNP1E

Maßzeichnungen

Maße in mm



- A:** Mindestabstand zwischen Kochfeld und Wand.
- B:** Einbautiefe
- C:** Mit darunter eingebautem Backofen min. 20, ggf. mehr; siehe Platzbedarf für den Backofen.